

CONFIDENTIAL

デジタル教習原簿システム

PROFITER

ネットワーク

Ver1.7

2023.12.05_1



1. デジタル教習原簿のネットワークについて

デジタル教習原簿は、下記の運用になります。



教習所内のみ利用可能

→ 路上教習中は利用しない（推奨）



クラウドとオンプレの選択が可能

※オンプレとは、教習所内にデータベースサーバを設置する方式



iPad(タブレット) を利用するため、無線LANの設備が必要

→ 教習所内の無線LANネットワークを構築



クラウドの場合も、オンプレの場合もデータセンターを利用

→ オンプレの場合も、教習生用のデジタル教習手帳が利用できる環境が必要

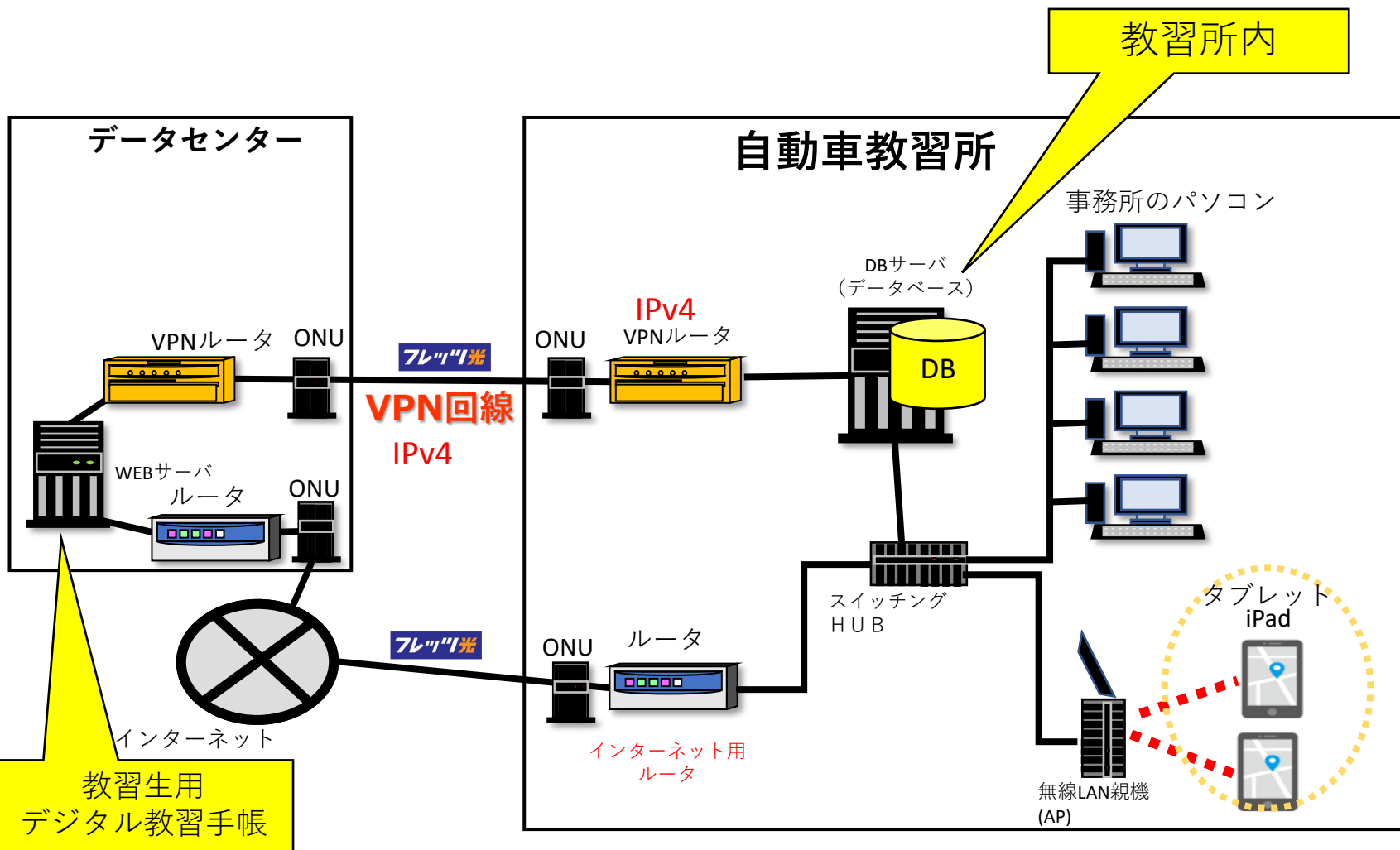


クラウドの場合は、次世代のIPv6回線が必須

→ クラウドの場合、事務所内のパソコンを快適に利用するために高速回線が必要

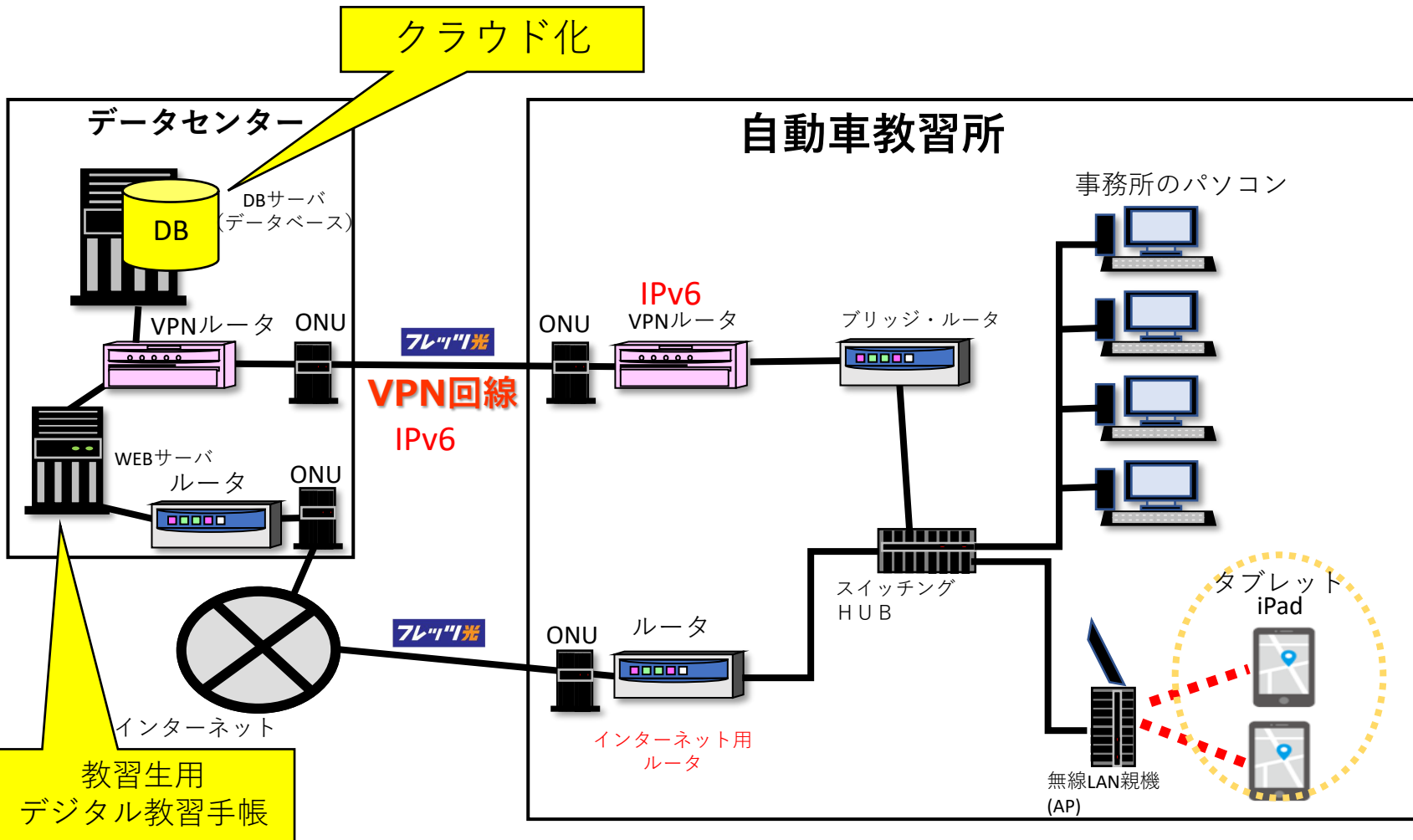
①. オンプレの教習所システム・ネットワークの例

オンプレの場合、データベースサーバを教習所内に設置します。



②. クラウドの教習所システム・ネットワークの例

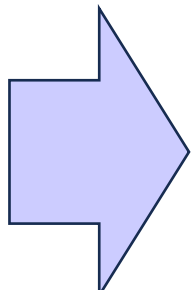
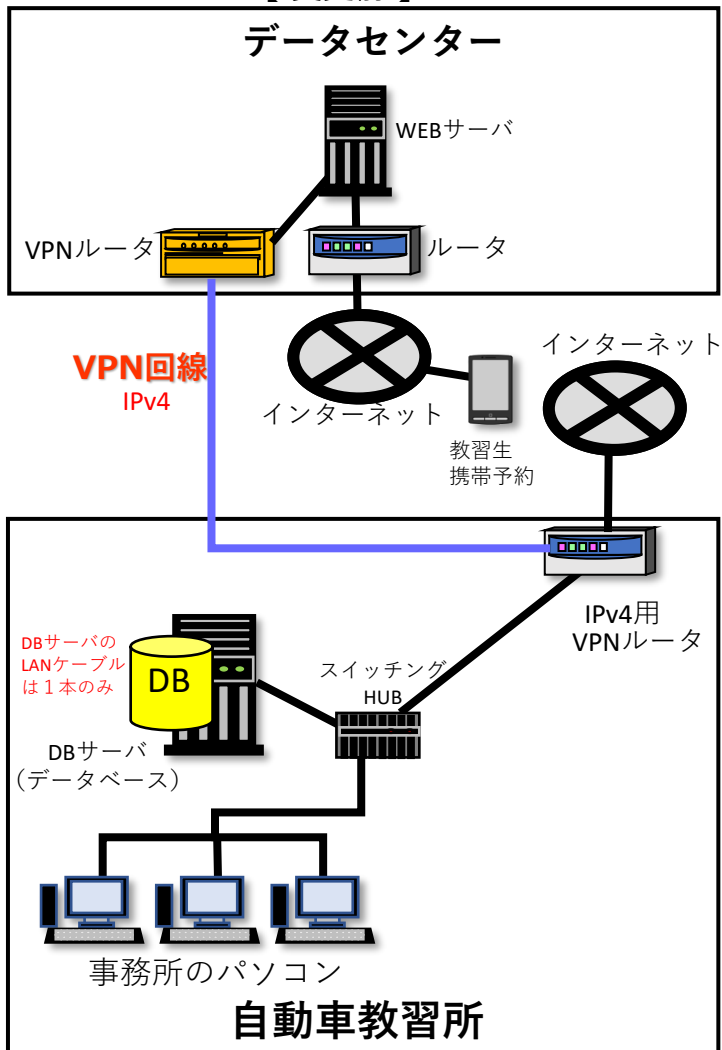
クラウドの場合、データベースサーバをデータセンターに設置します。



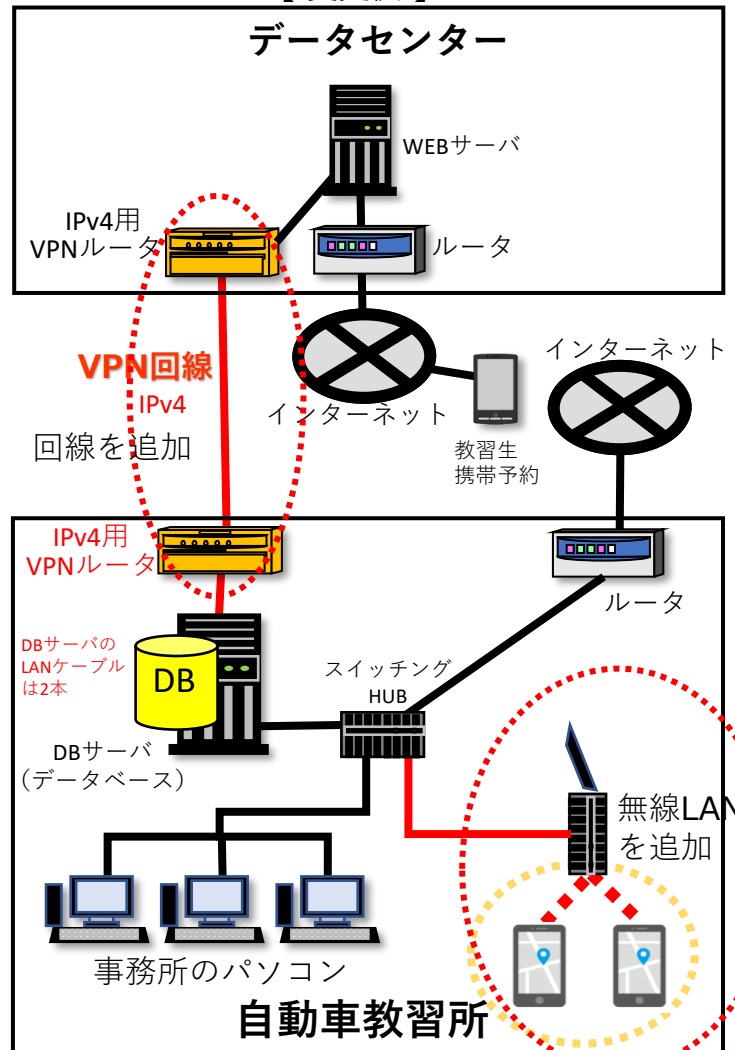
ネットワーク変更事例（1）

データセンターを利用している教習所が、オンプレでデジタル教習原簿を始める場合

【変更前】



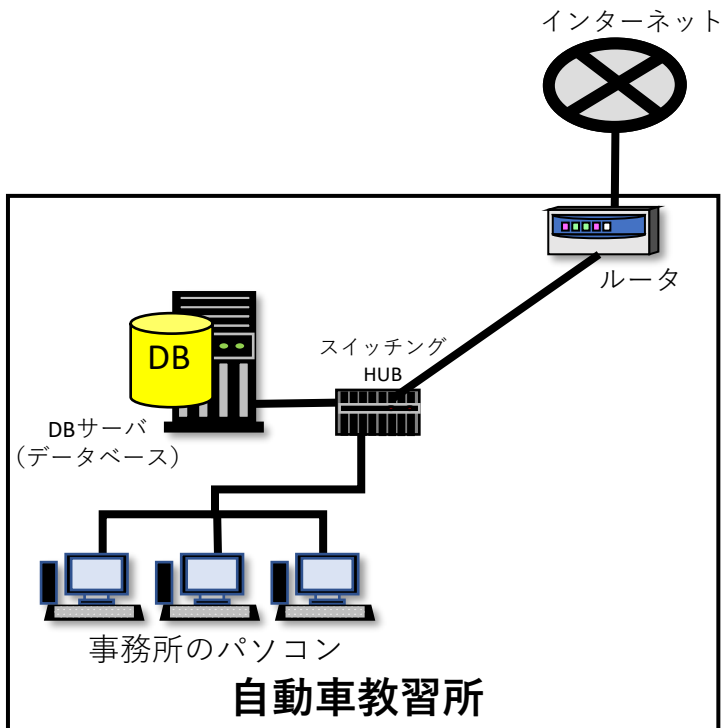
【変更後】



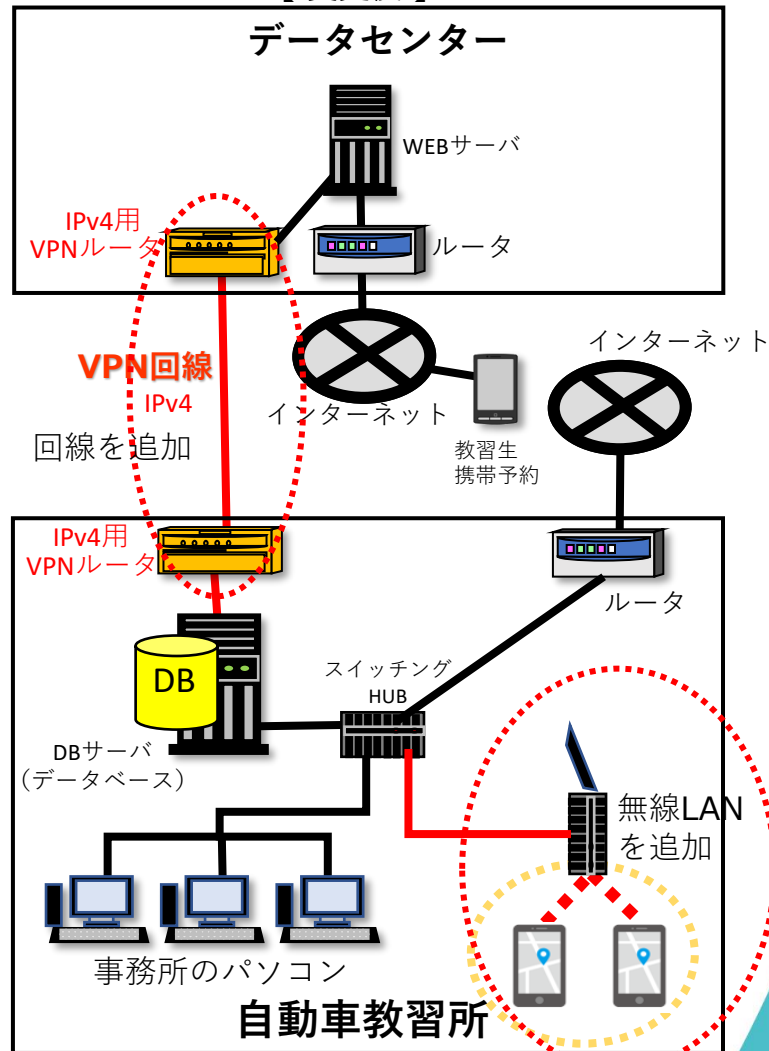
ネットワーク変更事例（2）

データセンターを利用していない教習所が、オンプレでデジタル教習原簿を始める場合

【変更前】



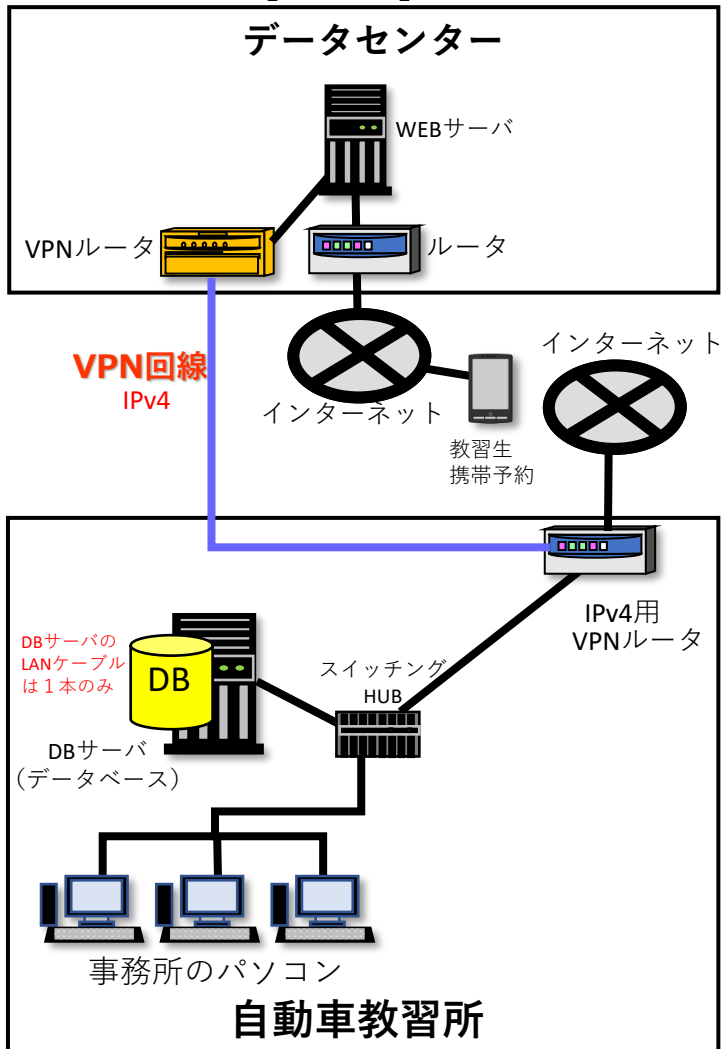
【変更後】



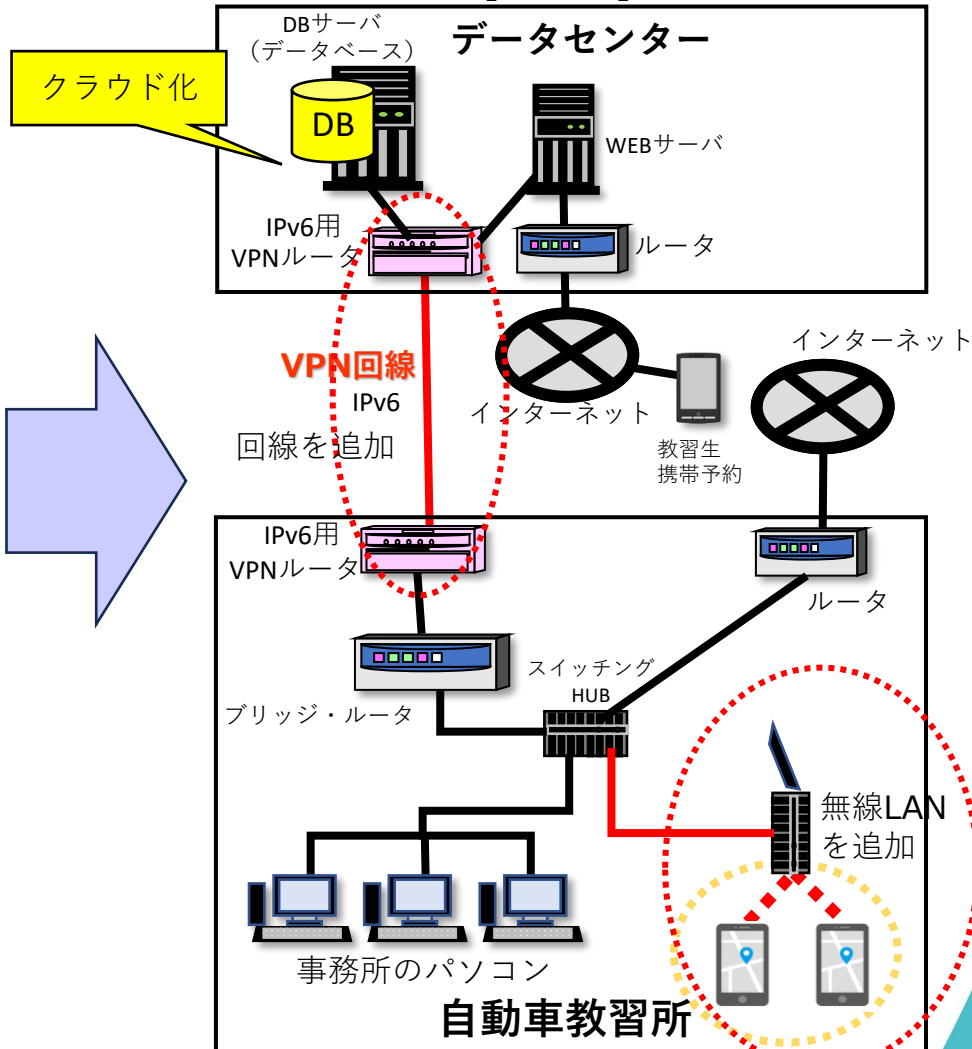
ネットワーク変更事例（3）

データセンターを利用している教習所が、クラウドに切り替える場合

【変更前】



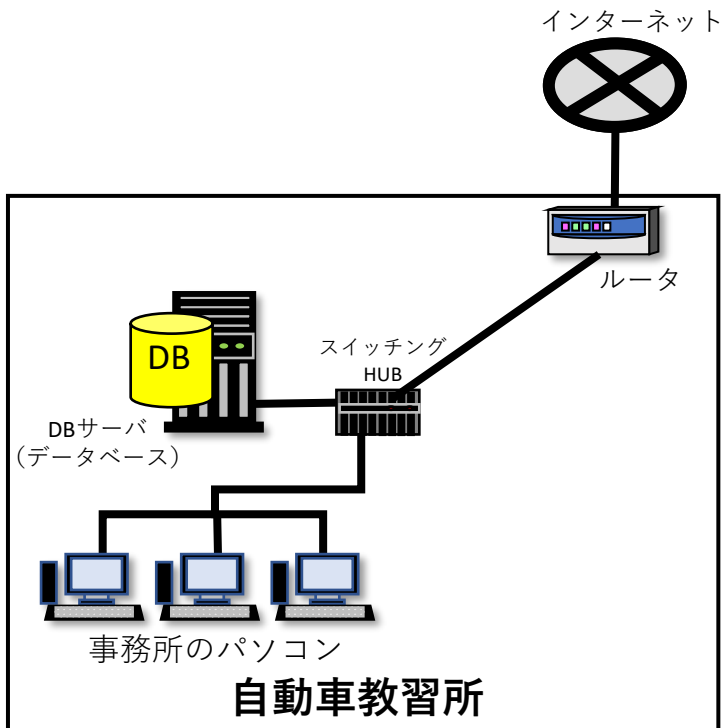
【変更後】



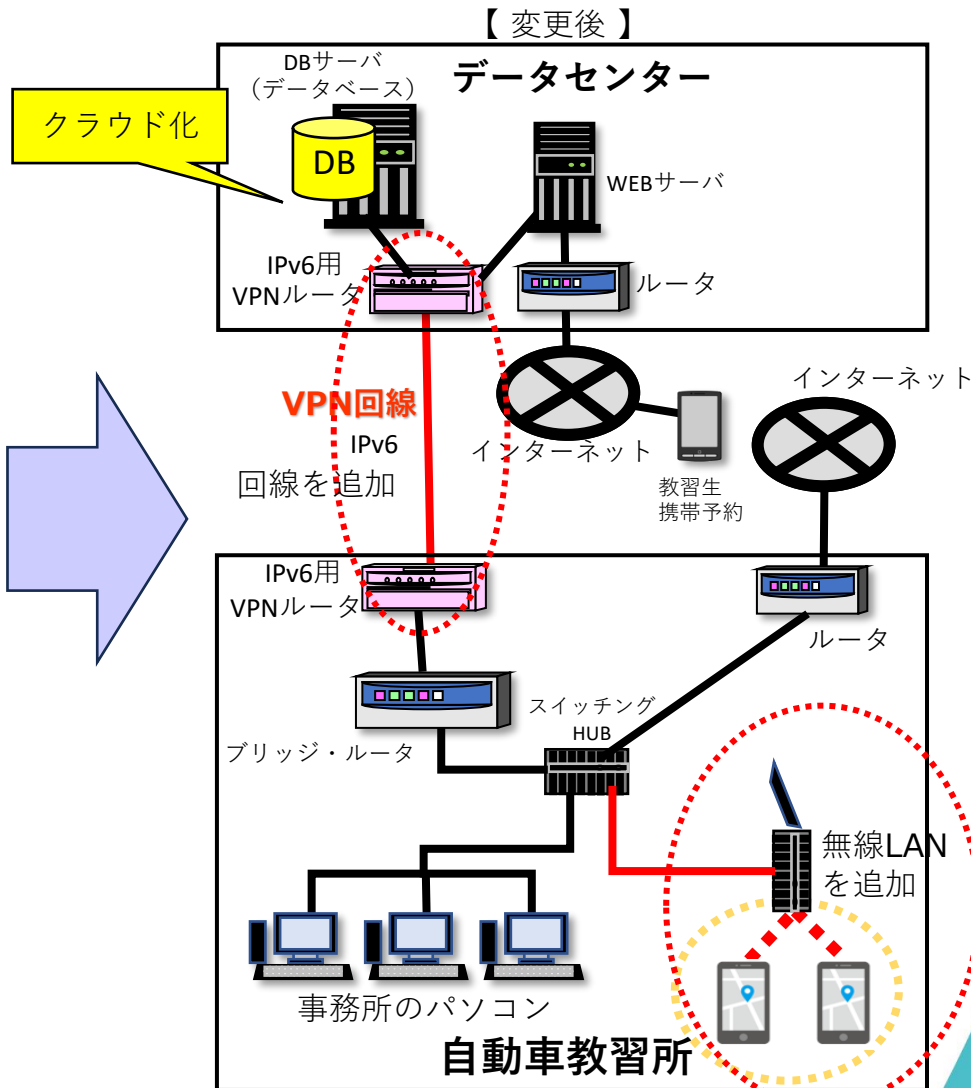
ネットワーク変更事例（４）

データセンターを利用していない教習所が、クラウドに切り替える場合

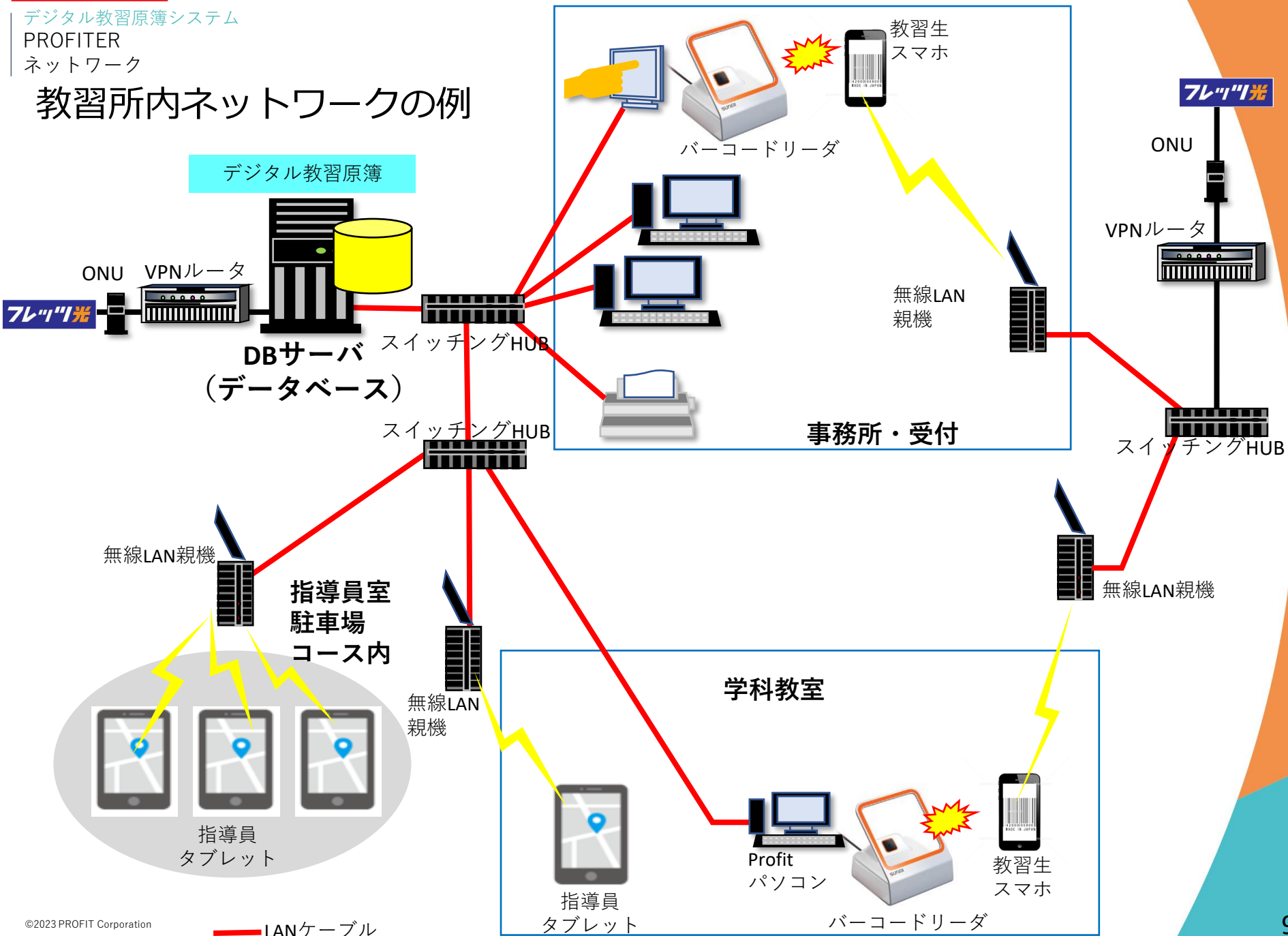
【変更前】



【変更後】



教習所内ネットワークの例



WiFi親機 (AP:アクセスポイント)

ヤマハ WLN222



監視画面



壁設置イメージ



卓上設置イメージ

- ・ WiFi6対応
- ・ 弊社で遠隔保守を行います

※ネットワーク業者のご提案の機種でも問題ございません。

このページは、クラウド検討用です

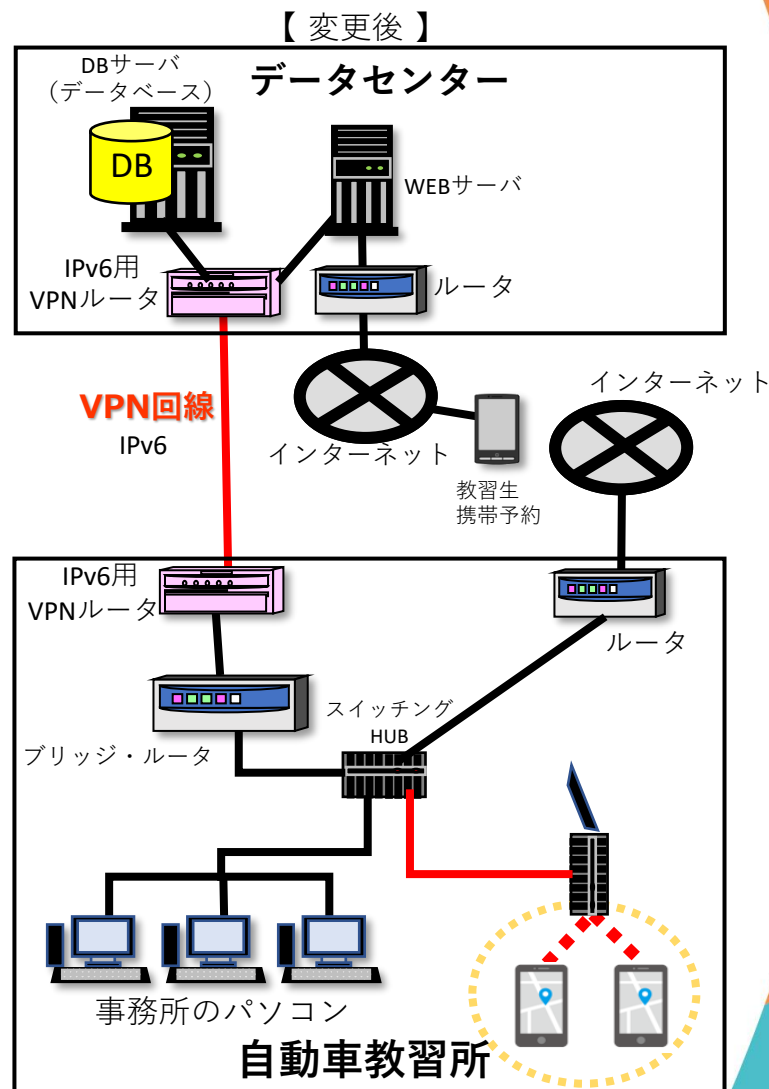
クラウドにする場合の注意点です。

VPN回線は、新しい回線になります。

- ☑ 法人向けNTT光回線を新たに契約頂きます

【NTT東日本・NTT西日本の法人向け光回線】
フレッツ光NEXT オフィスタイプ

- ☑ IPv6 VPN回線になります
- ☑ 光電話など他の回線とは一緒にできません
- ☑ IPv6用ルータ機は弊社で準備致します
- ☑ ONU（光電話終端装置）からルータ機までのLAN配線工事は、お客様にお願いしています



このページは、クラウド検討用です

クラウドに関するFAQです。

1. 新しく光回線の契約が必要ですか？

はい、これまで光回線は利用できませんので、追加で**法人向けの光回線**の契約をお願いします。

IPv4ではなく、IPv6を利用します。

【NTT東日本・NTT西日本の法人向け光回線】
フレッツ光クロス オフィスタイプ

2. 光電話や他のインターネット回線を共用できますか？

いいえ、できません。単独回線をお願いします。

また、弊社指定のプロパイダ(インターリンク IPv6)を契約して頂きます。

3. ルータ機はどこから買えば良いのですか？

弊社から販売致します。IPv6回線用のVPNの設定をしますので、弊社で設定済みのルータ機を御校に送付します。

ルータ機の設置作業は、当社ではできませんので、ONUからルータ機までのLAN工事と一緒に、お近くの電気屋さんへ外注して下さい。

4. 時間はどれくらいかかりますか？

NTTの法人向けの光電話の開通に、1カ月程度かかるようです。

早めにお客様自身でお近くのNTTにお問合せ願います。

※プロパイダ契約はしないで下さい。

このページは、クラウド検討用です

クラウドに関するFAQです。

5. 法人向けNTT光について、詳しく教えてください。

NTT東日本・NTT西日本の法人向け光回線は、フレッツ 光NEXT オフィスタイプ・スタンダード（ファミリー）をご契約下さい。

- ・最大通信速度 上り／下り最大概ね10Gbps
- ・受付対応 24時間365日有人対応
- ・故障対応時間 24時間（365日）
- ・NTT 東日本フレッツ 光クロス オフィスタイプ（スタンダード）
8,500円（税込9,350円）
- ・NTT 西日本フレッツ 光クロス オフィスタイプ（ファミリー）
（24時間出張修理） 9,300円（税込10,230円）

料金、仕様は2023年5月のものです。

最新の情報は、下記のNTTホームページをご確認願います。

NTT西日本

https://www.ntt-east.co.jp/release/detail/20230213_01.html

NTT西日本

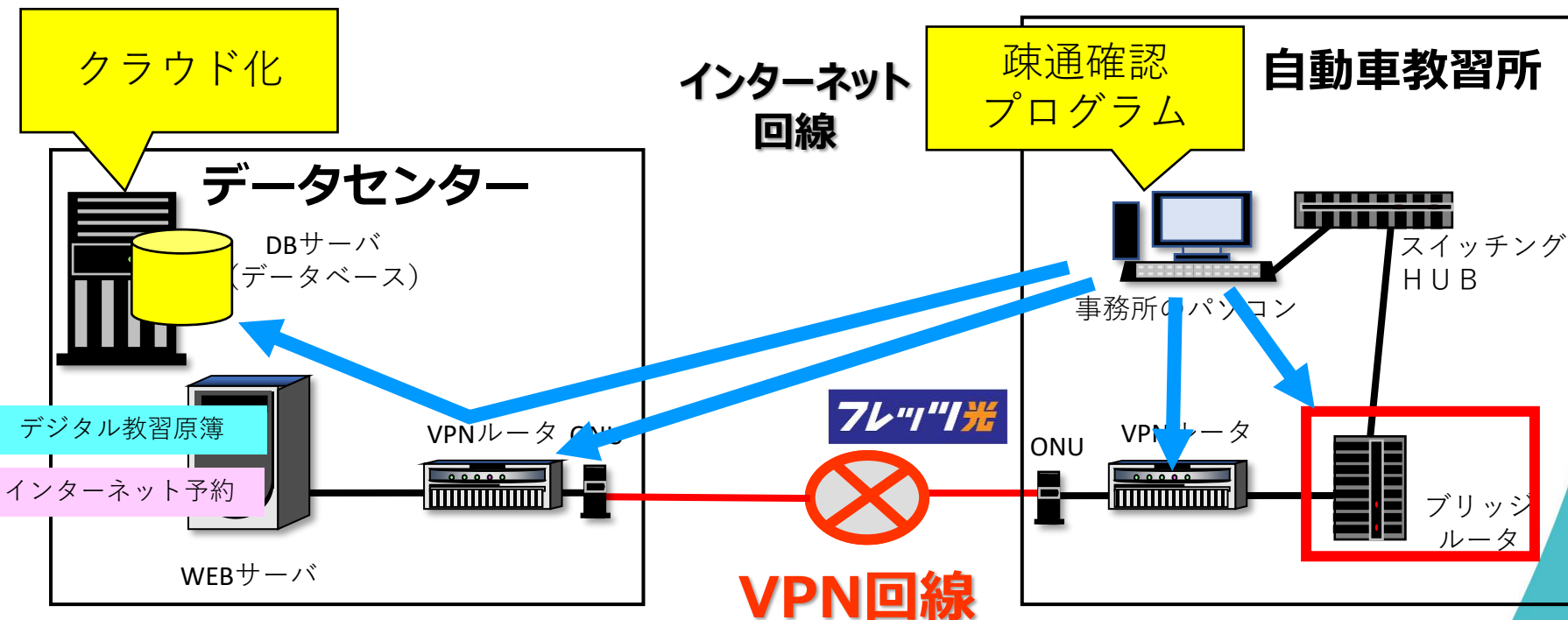
<https://www.ntt-west.co.jp/news/2302/230213a.html>

このページは、クラウド検討用です

クラウド後のシステム障害調査

教習所システムのパソコンに「疎通確認」のプログラムがあります。
ネットワークの障害を調査するプログラムです。下記の順番に確認します。

- (1) 自分のパソコンのネットワーク診断 → ネットワーク業者
- (2) ブリッジルータ機への接続確認 → ネットワーク業者
- (3) 教習所内ヤマハVPNルータ機への接続確認 → ネットワーク業者／プロフィット
- (4) データセンター内ヤマハVPNルータ機への接続確認 → プロフィット
- (5) データセンター内DBサーバ機への接続確認 → プロフィット



料金表

データベースサーバ

(税抜：円)

	初期費用	月額費用
オンプレ（サーバ機レンタル）	0円	月額15,000円
クラウド利用	200,000円	月額30,000円
クラウド二重化	0円	月額20,000円

データベースサーバは買取方式もあります

データセンター利用

	初期費用	月額費用
VPNルータ	150,000円	月額1,000円
データセンター利用料	100,000円	月額10,000円

WiFi親機（AP：アクセスポイント）

	初期費用	月額費用
WiFi親機 WLX222	54,000円	0円
WiFi親機 保守料(1台あたり)	0円	月額10,000円

LANケーブル、LAN工事、電気工事の費用は含みません。
訪問をご希望の場合は、別途50,000円（税抜）必要になります。

障害対策・比較表

データベースサーバ

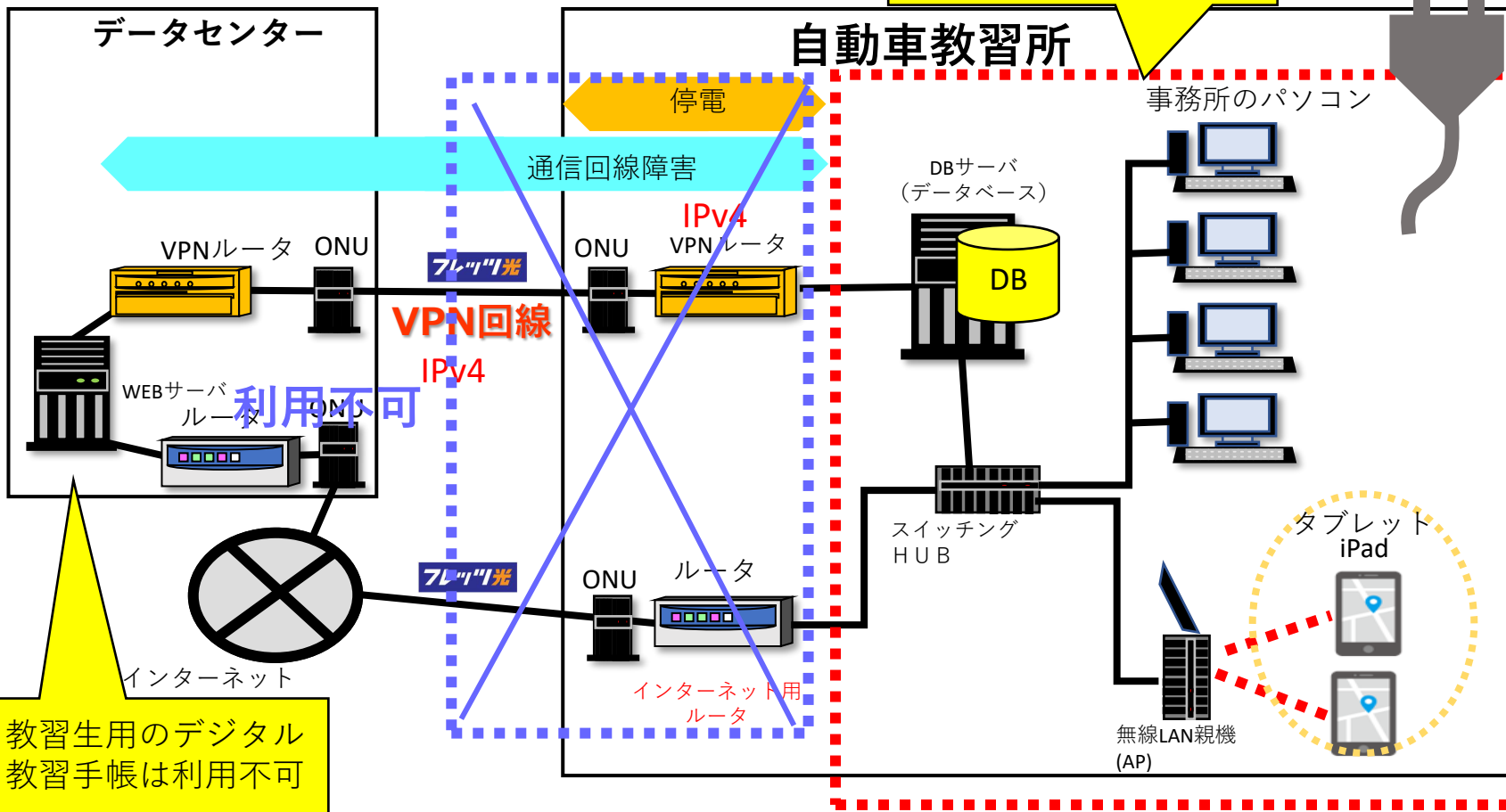
分類	障害の内容	オンプレ			クラウド		
		PC	原簿	手帳	PC	原簿	手帳
データセンター	Webサーバの障害	○	×	×	○	×	×
	インターネット回線の通信機器（HUB,ルータ機）の障害	○	×	×	○	×	×
	クラウドDBサーバ機の障害	-			×	×	×
	VPN回線の通信機器（HUB,ルータ機）の障害	○	×	×	×	○	○
NTT回線	データセンターのインターネット回線の障害(ONU、光回線)	○	×	×	○	×	×
	データセンターのVPN回線の障害(ONU、光回線)	○	○	○	×	○	○
	教習所のVPN回線の障害(ONU、光回線)	○	○	○	×	○	○
ISP (プロバイダ)	データセンターのインターネット回線のプロバイダ障害	○	×	×	○	×	×
	データセンターのVPN回線のプロバイダ障害	○	○	○	×	○	○
	教習所のVPN回線のプロバイダ障害	○	○	○	×	○	○
教習所内	DBサーバの障害 → メインPCに非常運転用の仕組みがあり、直ぐに切り替えて利用できる	×	×	×	-		
	教習所の停電 → 蓄電池やディーゼル発電機で電源供給ができれば利用できる	×	×	×	×	○	○

障害対策（オンプレ）

停電や回線障害の際も、教習所内で赤色の点線部分に蓄電池や発電機で電源供給ができれば、システムを利用できる。
ただし、教習生用のデジタル教習手帳は利用不可。



蓄電池や発電機で電源を供給できれば稼働ができる

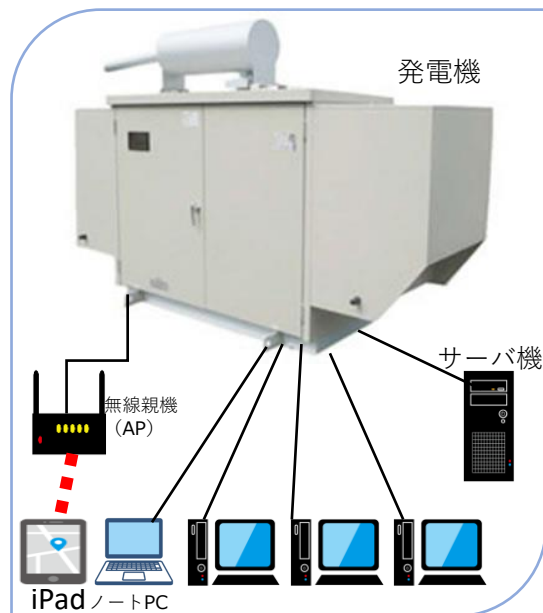


長時間の停電対策（オンプレ）

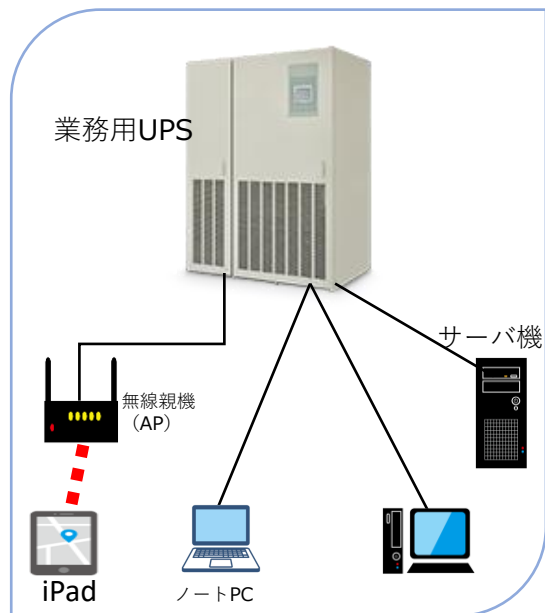
災害などで長時間の停電対策は、下記の3パターンあります。
専用の配線もありますので、必ず地元の電気工事会社に相談して下さい。

対策	一般的な用途	費用	工事	時間
ディーゼル発電機	大規模災害用の発電	数千万円	大規模	無制限（燃料がある限り）
業務用UPS	病院の手術室など	数百万円～数千万円	大規模	1日～3日
大型UPS	サーバ機、パソコンなどの情報機器	50万円～数百万円	配線のみ	消費電力を抑えて数分～3日

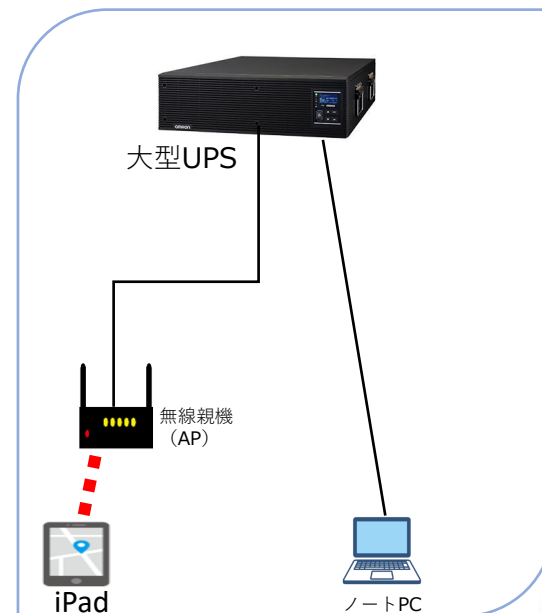
ディーゼル発電機



業務用UPS



大型UPS



大型UPSの時間の目安

オムロン製大型UPSの時間です。

負荷容量（消費電力）によって、時間が変わります。

3台（BU5002R + BU5002R X 2）で、負荷容量（消費電力）が 200Wの場合、1,877分（約31時間）

利用することができます。

※詳しくは電気工事会社に確認をお願いします。

単位：分

型式	参考金額	50W	100W	200W	300W	500W	1000W
1台 BU5002R	¥1,195,370 (¥2,202,640)	798	394	194	128	76	37
2台 BU5002R + BU5002R X 1	¥2,290,740 (¥4,405,280)	6,040	2,592	1,112	678	363	156
3台 BU5002R + BU5002R X 2	¥3,586,110 (¥6,607,920)	10,006	4,334	1,877	1,150	621	268

参考価格は、メーカーのホームページ掲載されています。

() 内は保守料込の価格です。設置、工事費は含みません。



1台 (BU5002R)



2台 (BU5002R + BU5002R X 1)



3台 (BU5002R + BU5002R X 2)

消費電力の目安

各機器の1台あたりの消費電力です。

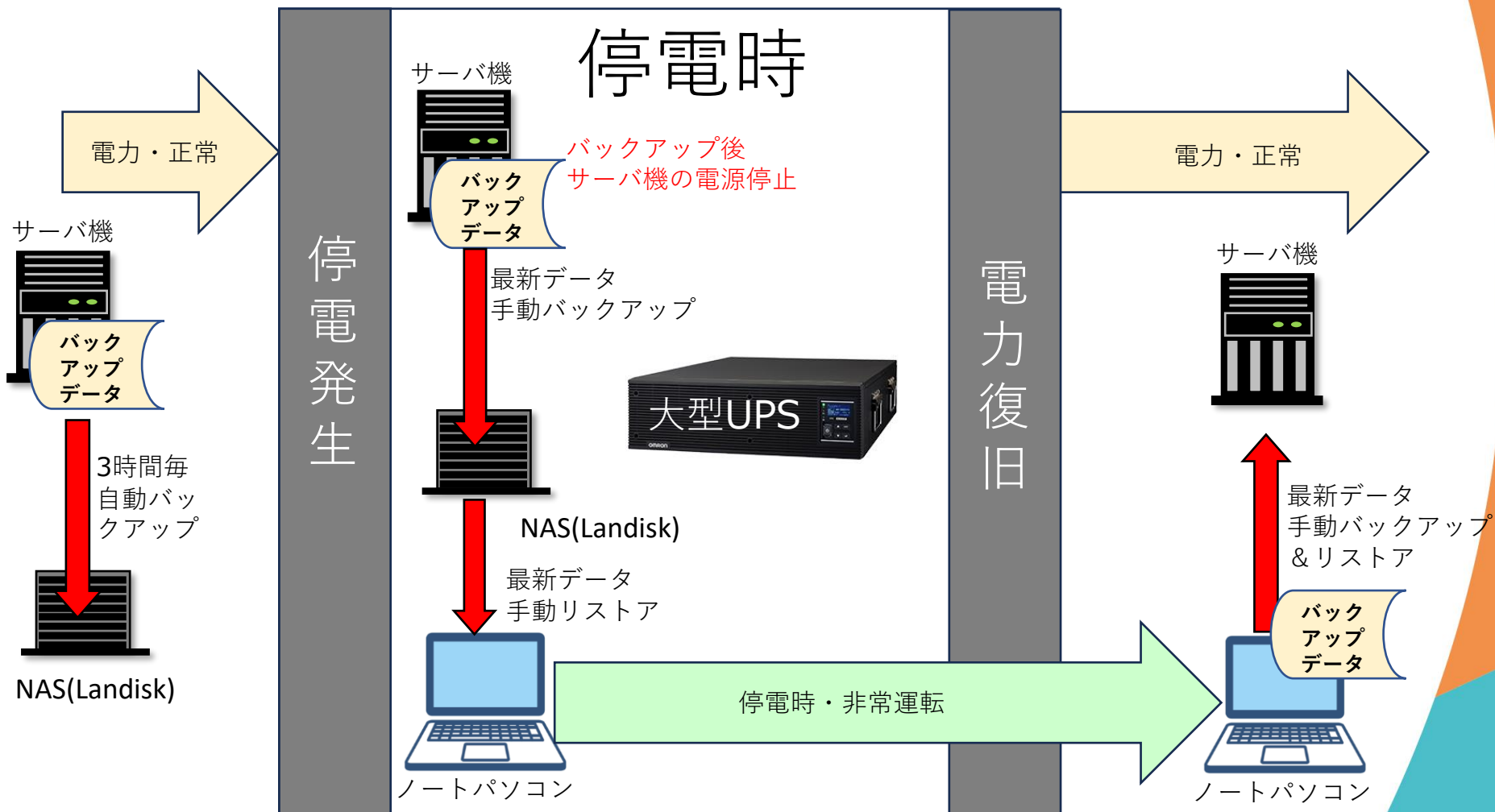
機器名	スペック（仕様）	消費電力
サーバ機	富士通 PRIMERGY TX1310 CPU: Intel Xeon Processor E-2324G 3.1GHz メモリ: 32GB(1x32GB) HDD: SSD 1TB X 2	約100W
パソコン	CPU: Core-i3 メモリ: 8GB	50W
モニター	23インチ	50W
ノートパソコン	15インチ	約30W
無線親機 (AP)	ヤマハ WLX222	約20W
HUB	8ポート	約5W

ノートパソコン、無線親機 (AP)、HUBの最小構成だと、約50W。
オムロン「BU5002R」1台のみでも約798分（約13時間）は利用できます。
ノートパソコンにもバッテリーを搭載しているので、約3～5時間利用可能。

ノートパソコン 約30W	}	合計 約50W
無線親機 (AP) X 約20W		
HUB 約5W		

停電から非常運転まで

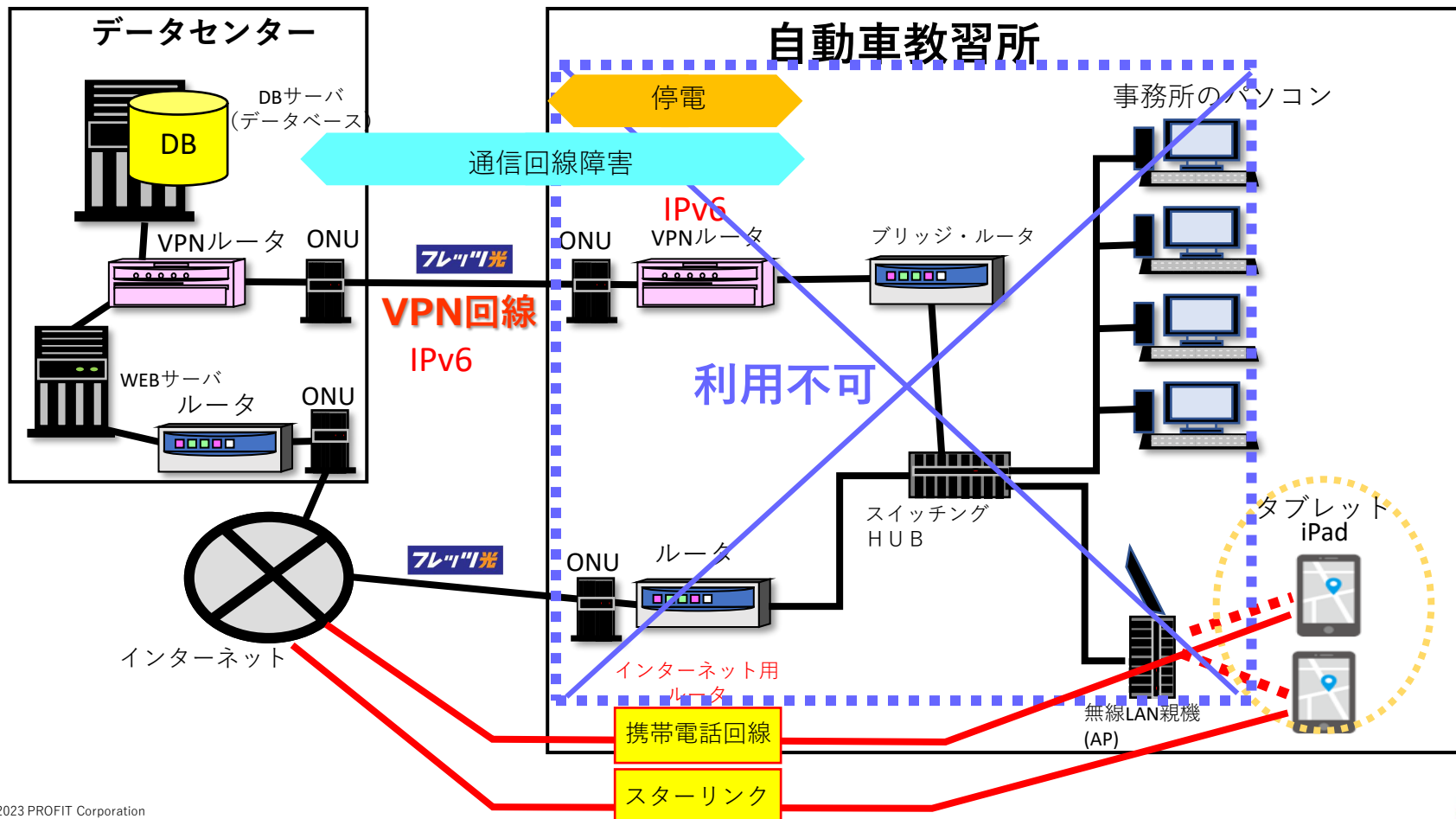
停電時は、サーバ機の最新データをバックアップして、非常用ノートパソコンに設定し、ノートパソコンで非常運転を行います。



障害対策（クラウド）

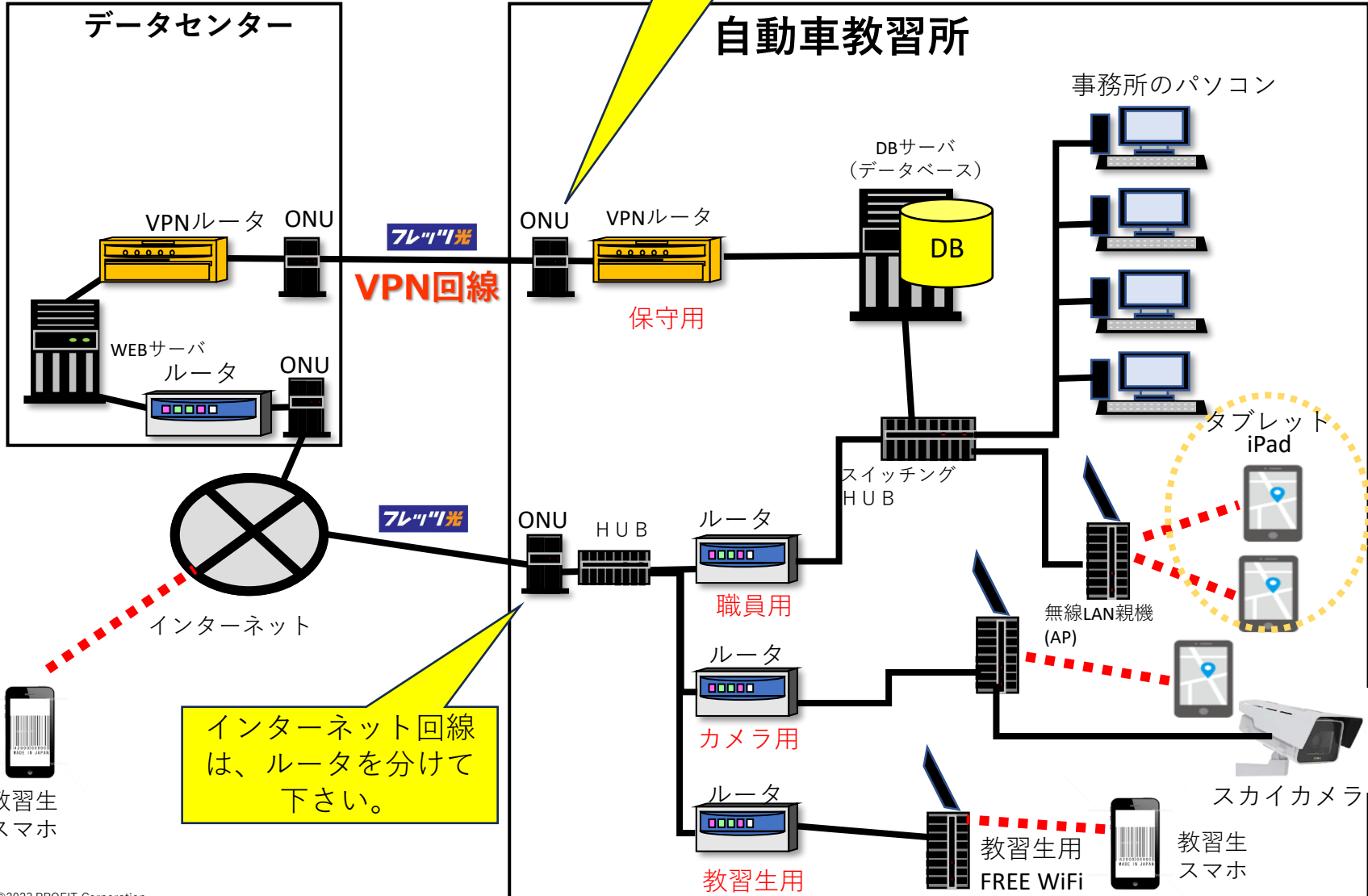
教習所が停電や回線障害に、教習所内のタブレットPC (iPad)から赤色の線のように携帯電話回線（キャリア回線）やスターリンクなどの衛星通信回線経由でデータセンターに接続することで、デジタル教習原簿とデジタル教習手帳の利用が可能。

この場合、教習所内のパソコンは利用できません。



教習所内のネットワークの例

保守用のVPN回線は
単独を推奨します





PROFIT
Corporation